

TECNO SALT

ELETRÓLISE DE SAL

A ELETRÓLISE DE SAL PARA TODOS



TECNO SALT

ELETRÓLISE DE SAL

m³
30 - 140

pH

TECH
8 000 h

PISCINA
RESIDENCIAL

A ELETRÓLISE DE SAL PARA TODOS

Automatizar mais para aproveitar mais

O Tecno Salt encarrega-se de desinfetar automaticamente a sua piscina, até piscinas de 140 m³, deixando-lhe mais tempo para relaxar. Também existe em versão pH para tratamento de água completo.



Um concentrado de tecnologia

O design compacto do Tecno Salt permite que seja instalado na maioria dos locais técnicos, mesmo os mais húmidos, graças ao seu armário impermeável IP45.

Prioridade à segurança

O Tecno Salt foi desenvolvido para facilitar o quotidiano do seu utilizador com dispositivos de segurança, como um detetor de gás que para a cloração em caso de falta de débito e um alarme para prevenir se o nível de sal estiver baixo.

GAMA



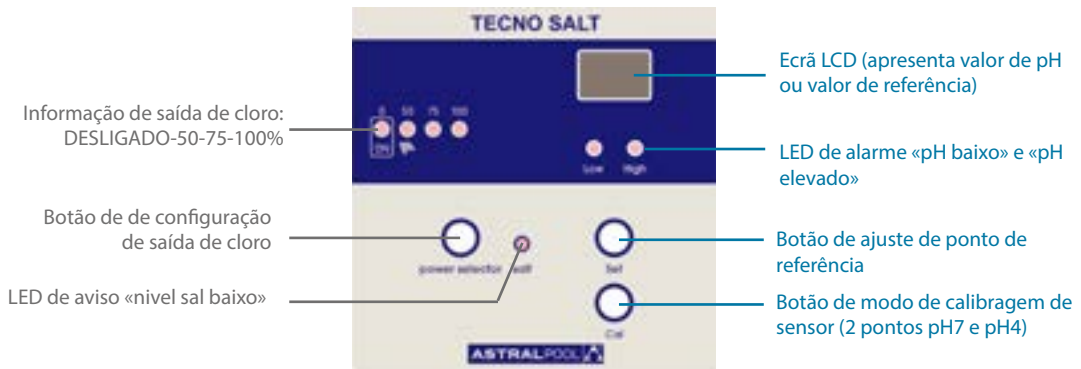
Acessórios pH

Referência		Produção	Volume Piscina *
Tecno Salt	Tecno Salt pH	Eletrólise de sal	até
74708	74712	7 g / h	30 m ³
74709	74713	12 g / h	50 m ³
74710	74714	21 g / h	90 m ³
74711	74915	30 g / h	140 m ³

* Com base numa filtração durante 8 h / dia e uma temperatura da água de 25 ° C (o volume da piscina é <25% se a temperatura da água for superior a 25°C).

PAINEL DESCRITIVO

TODAS
VERSÕES



PH
VERSÕES

CAIXA DE CONTROLO



Descrição	Tecno Salt 7	Tecno Salt 12	Tecno Salt 21	Tecno Salt 30
Tensão de entrada	230 V – 50/60 Hz			
Amperagem de entrada	0,2 A	0,4 A	0,4 A	0,8 A
Fusível	1 A	2 A	2 A	3,15 A
Produção	7 g/h	12 g/h	21 g/h	30 g/h
Dimensões da piscina (água até 25 °C, volume máx. -25% acima de 25 °C)	30	50	90	140
Salinidade	5 g/L (mín./máx. = 4-10 g/L)			
Temperatura da água	Máx. 40 °C			
Armário	ABS			
Inversão de polaridade	Sim (2 - 3 h)			
Controlo de produção	0 – 50 – 75 – 100%			
Deteção de caudal (gás)	Sim			
Modo de cobertura da piscina	Sim (Diminui a produção para 10%)			
Indicador de alarme de sal	Sim			

CÉLULA



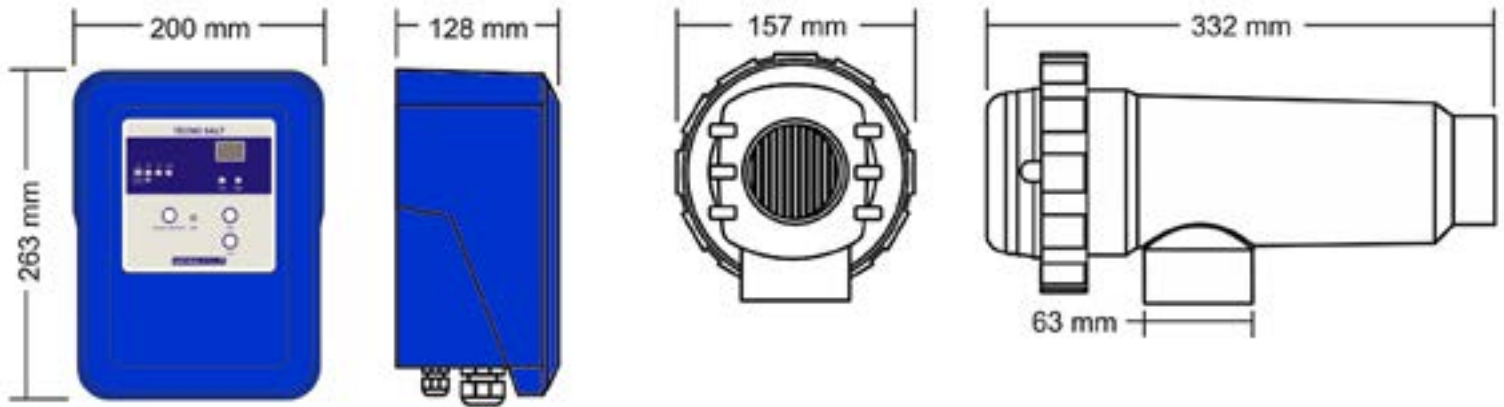
Descrição	Tecno Salt 7	Tecno Salt 12	Tecno Salt 21	Tecno Salt 30
Eléctrodo (titânio ativado de autolimpeza)	Grau técnico: 8000 h - 10 000 h			
Caudal mín. (m³/h)	2	3	5	6
Número de placas de eléctrodo	3	5	7	11
Corpo da célula	Derivados de metacrilato			
Canalização	PVC colado Ø63 mm			
Pressão máxima	1 Kg/cm²			
Temperatura da água	15 – 40 °C máx.			

SENSOR DE PH



Descrição	Tecno Salt 7	Tecno Salt 12	Tecno Salt 21	Tecno Salt 30
Intervalo de medição	0,00 - 9,99 pH			
Intervalo de controlo	7,00 - 7,80 pH			
Precisão	+/- 0,01 pH			
Calibragem	Automática com soluções de calibragem			
Saída de controlo (pH)	Uma saída 230 V / 500 mA AC máx. (ligação à bomba de dosagem)			
Sensor de pH	Corpo de epóxi, 12x150 mm, 0-80 °C, união simples			

DIMENSÕES



ESQUEMA DE INSTALAÇÃO

